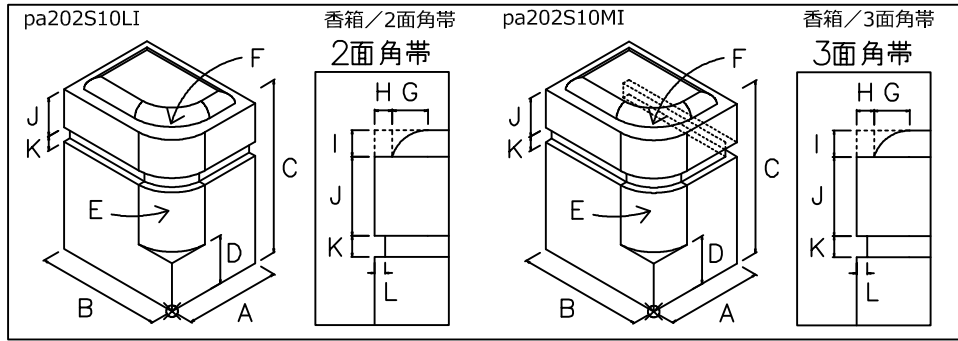
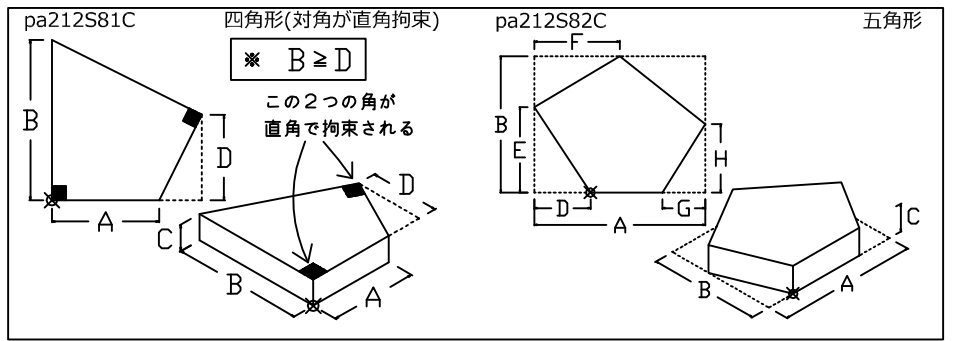


# 雅2007伸縮部材追加一覽

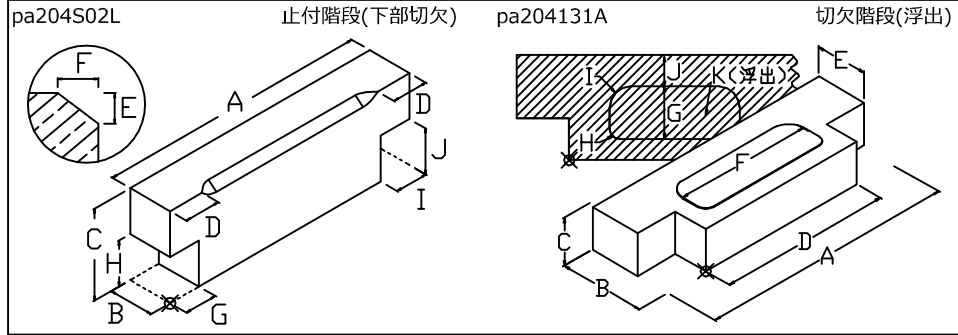
## 001\_親柱/01\_R型



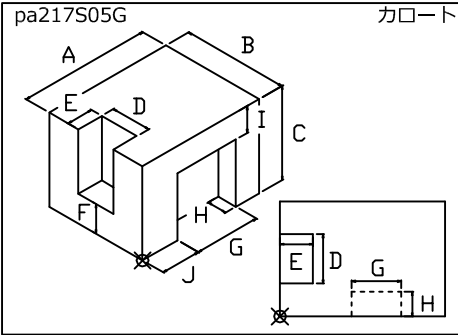
## 000\_外柵/50\_その他



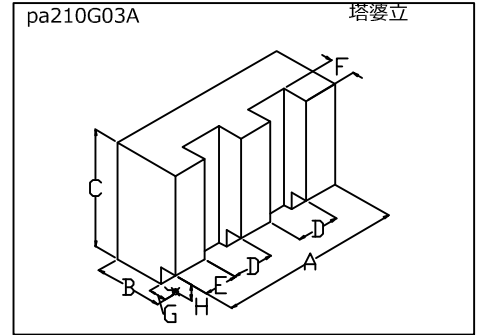
## 005\_階段/00\_階段



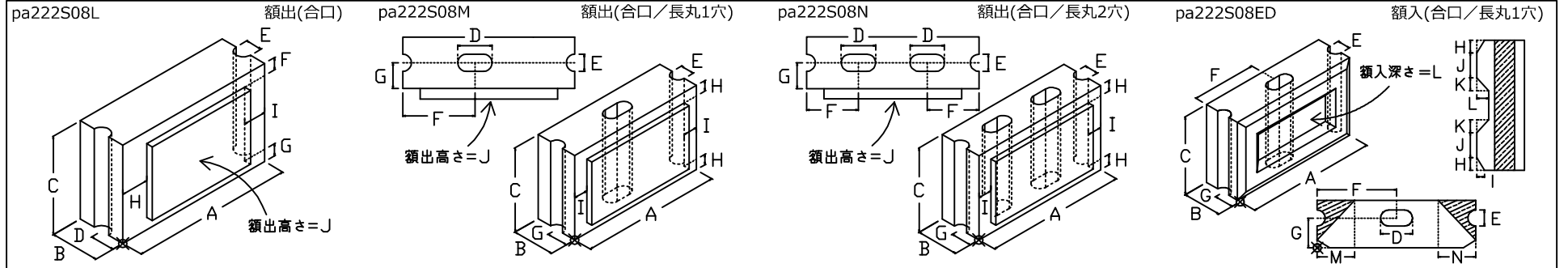
## 000\_外柵/01\_切欠物



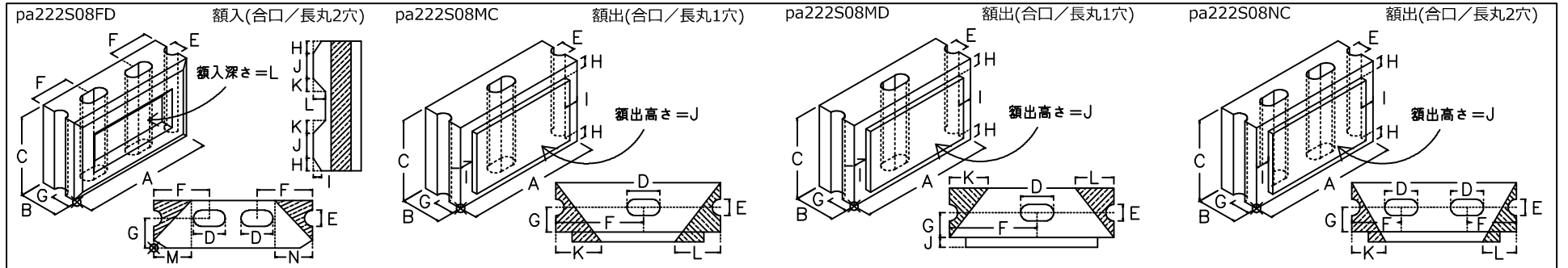
## 007\_塔婆立/02\_柱



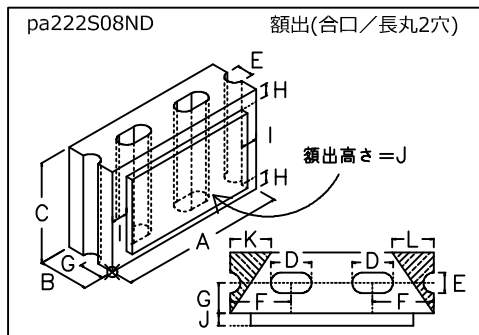
## 021\_壁石



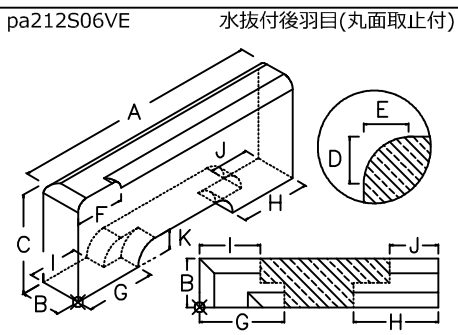
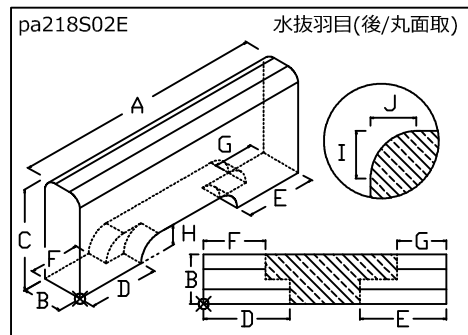
## 021\_壁石



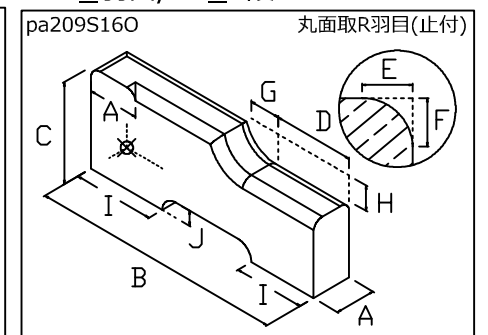
## 021\_壁石



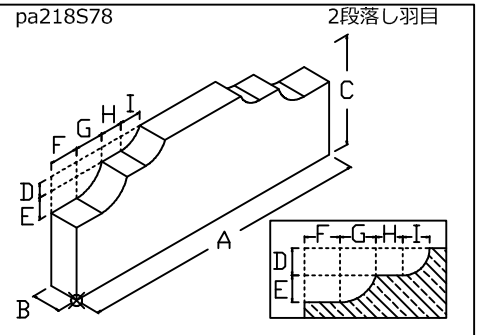
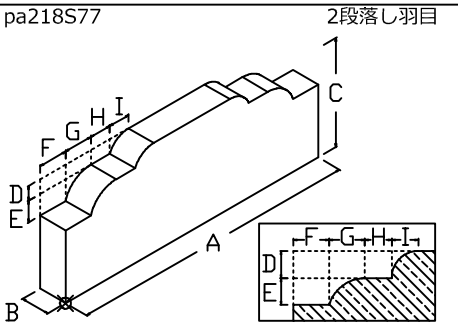
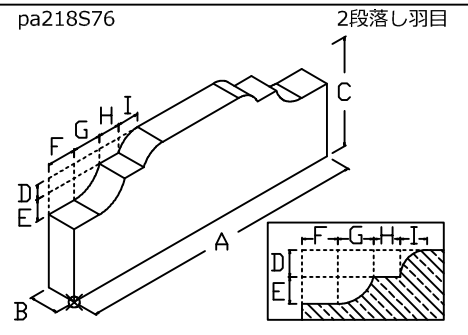
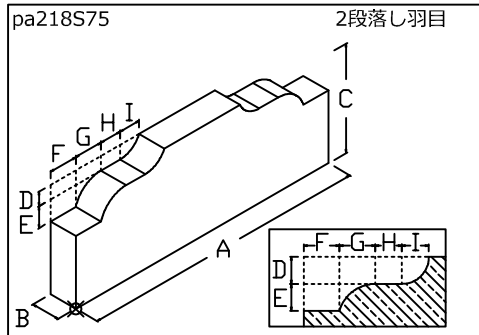
## 004\_羽目/00\_段無



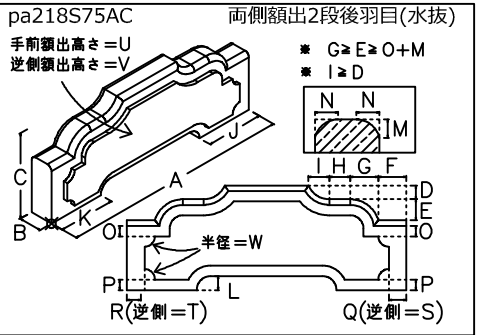
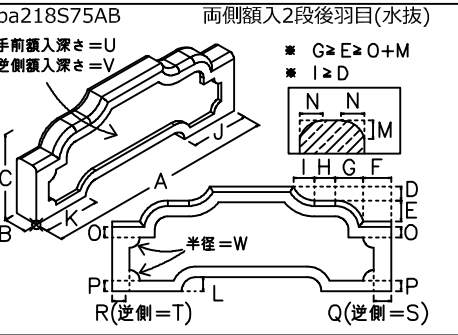
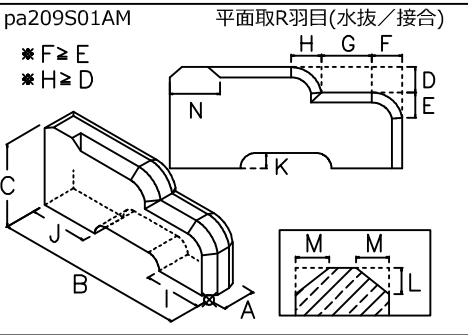
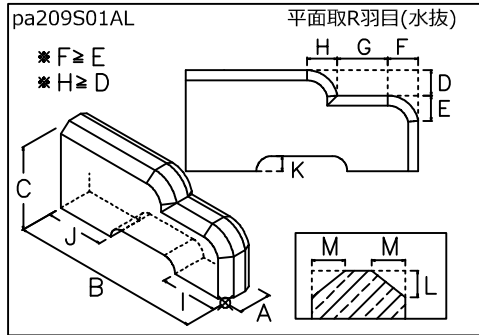
## 004\_羽目/01\_1段



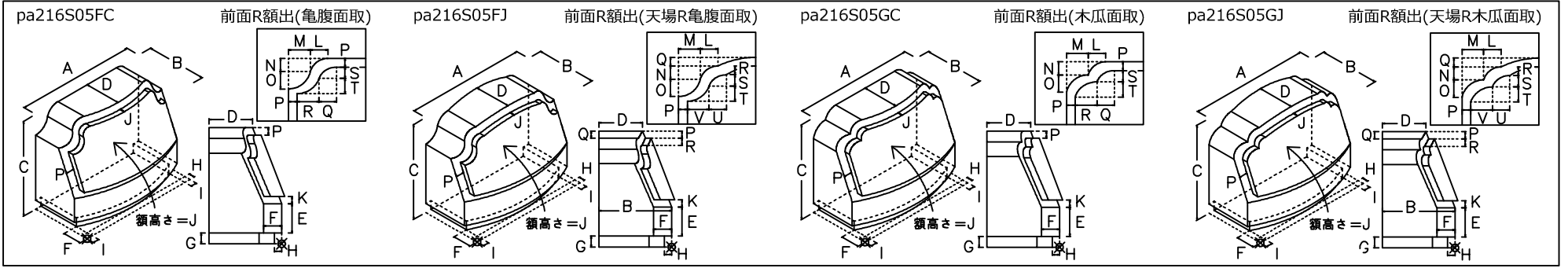
## 004\_羽目/02\_2段



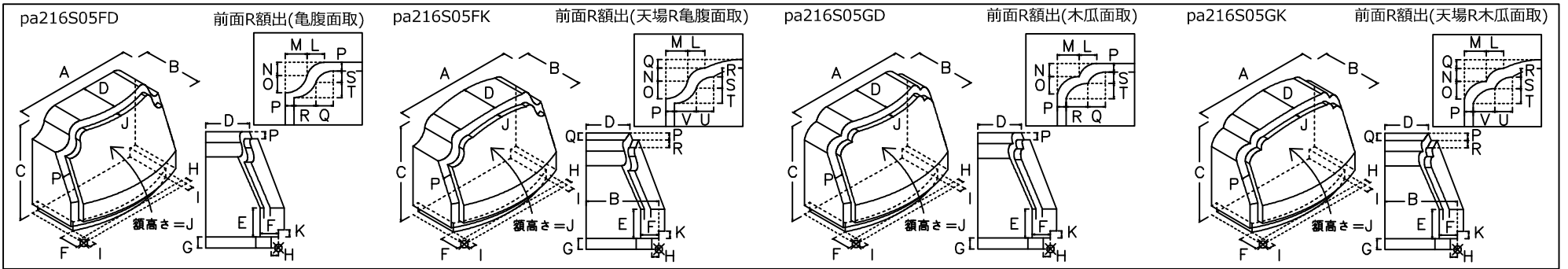
## 004\_羽目/02\_2段



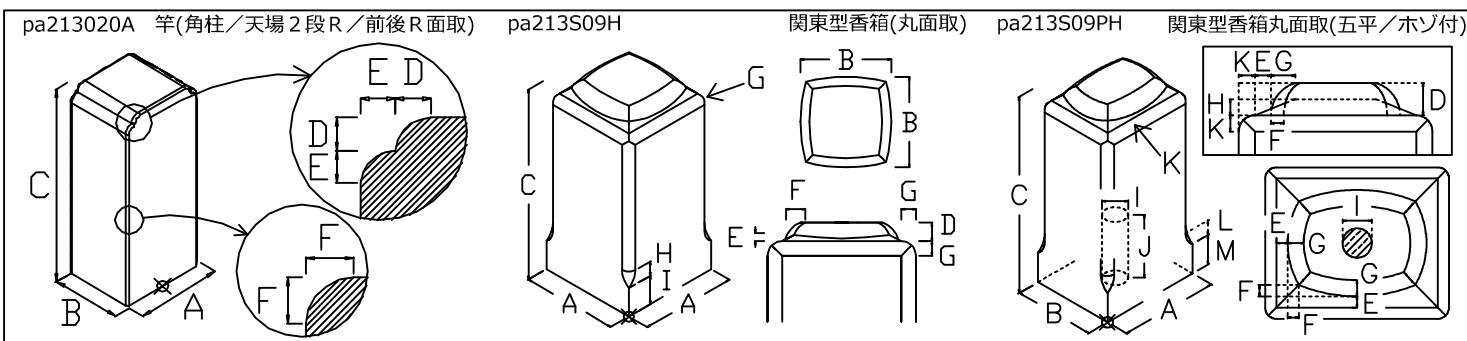
132\_洋臺



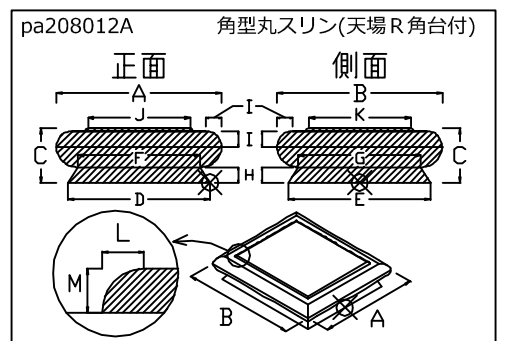
132\_洋臺



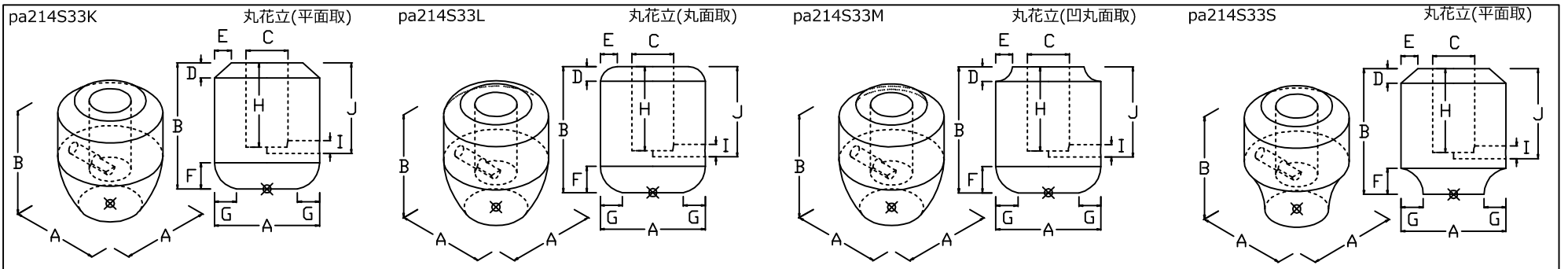
131\_竿



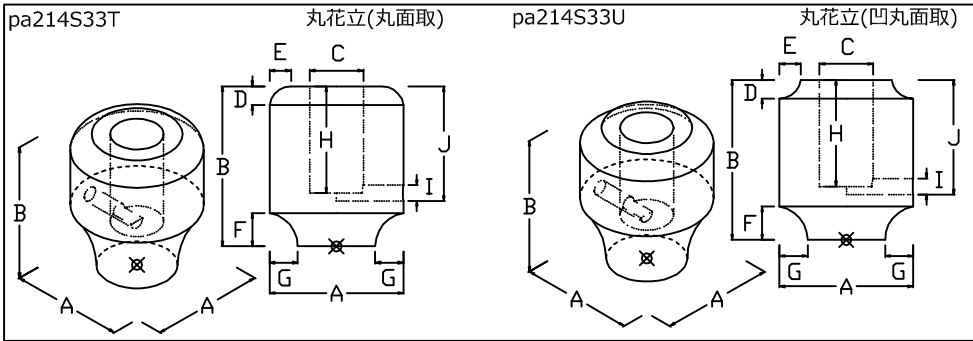
134\_スリン



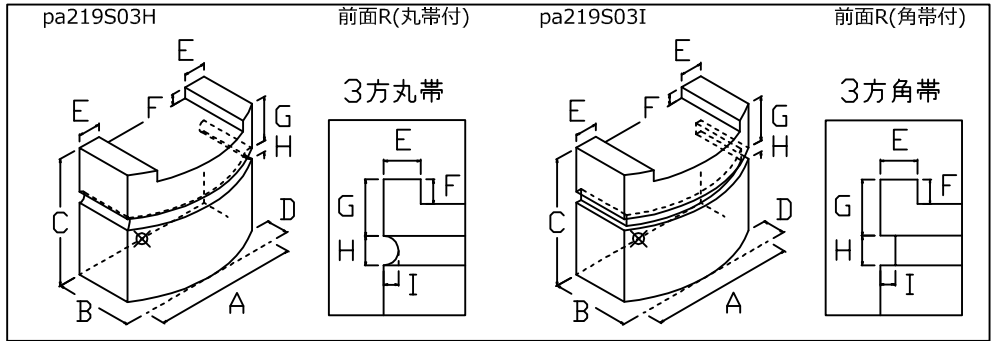
135\_花立



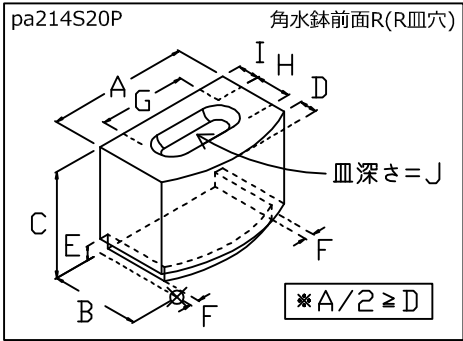
135\_花立



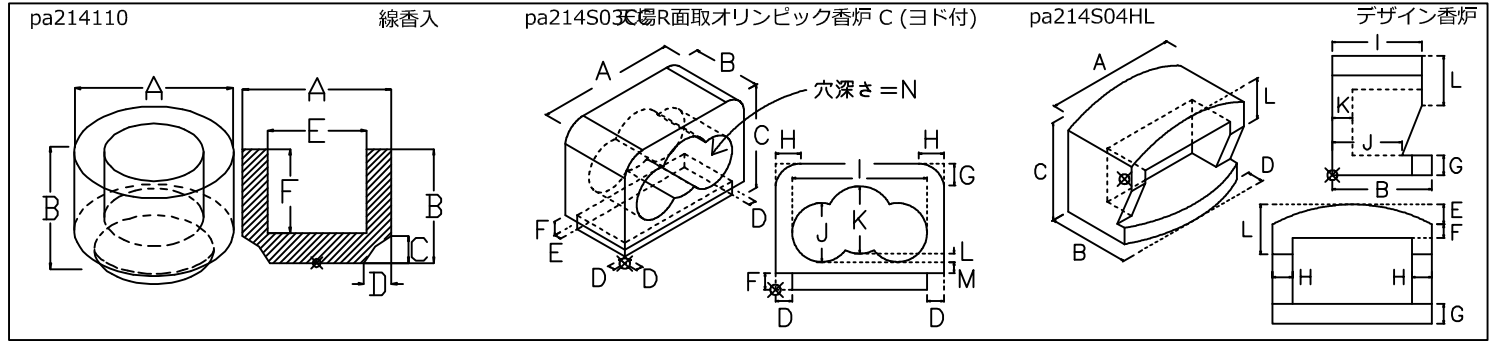
270\_供物台



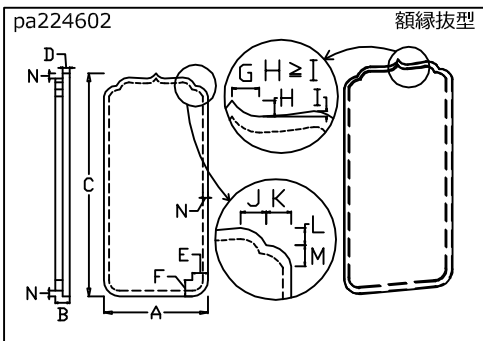
136\_水鉢



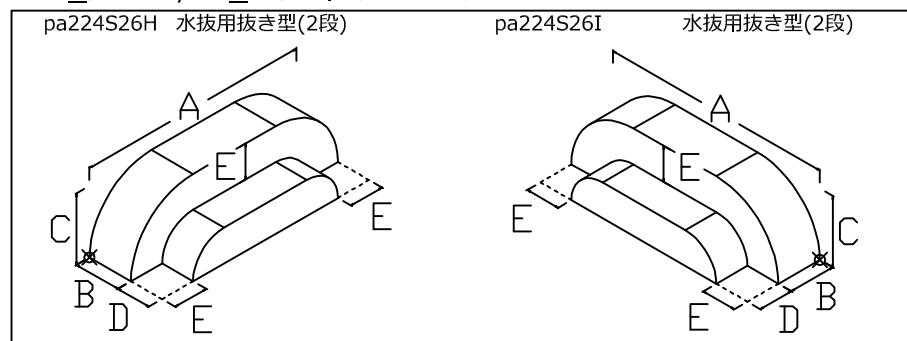
137\_香炉



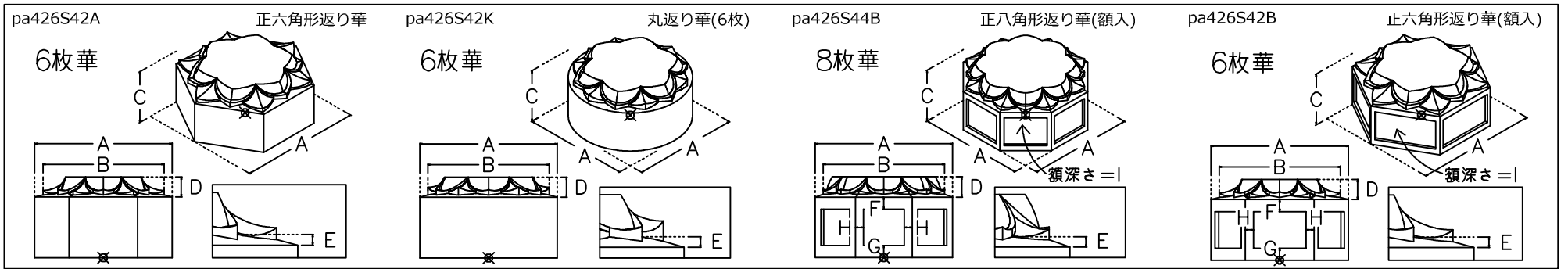
280\_抜き型/01\_額



280\_抜き型/05\_水抜・模様・その他



150\_蓮華/01\_返り華



150\_蓮華/01\_返り華

