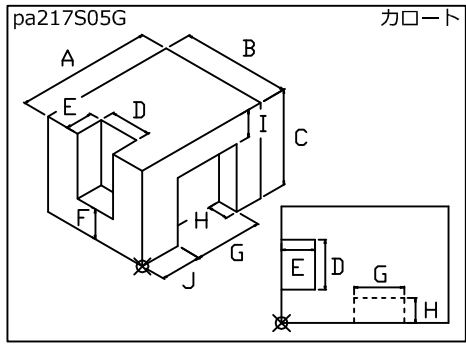
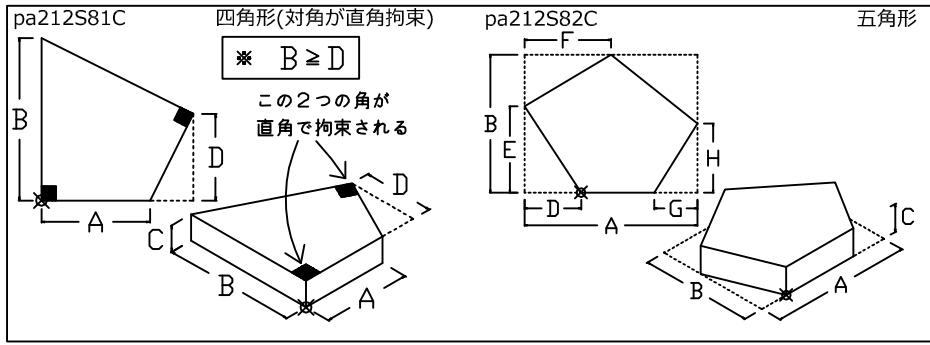


雅2000伸縮部材追加一覧

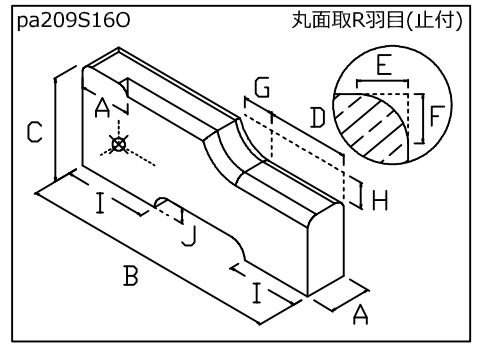
舞台



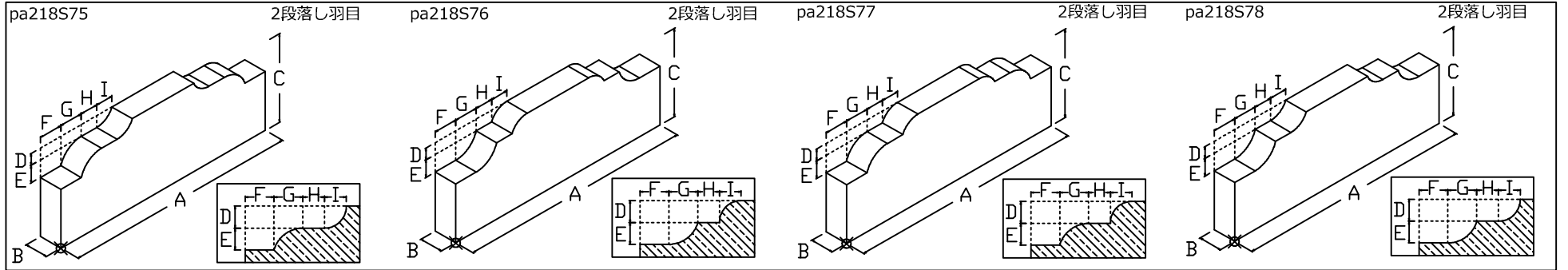
外柵



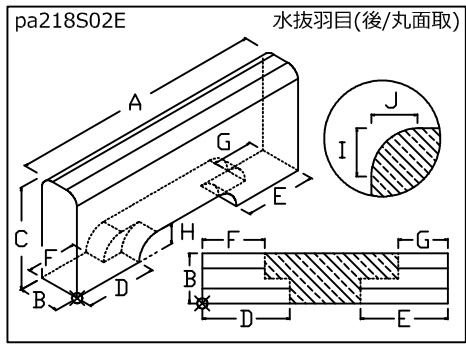
羽目/玉垣 (1)



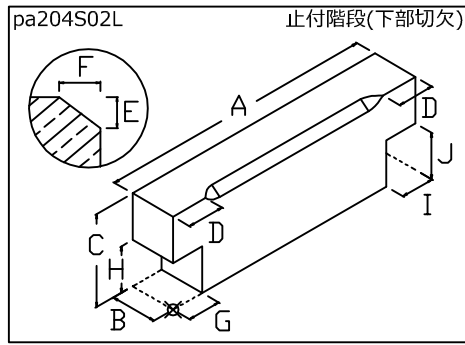
羽目/玉垣 (2)



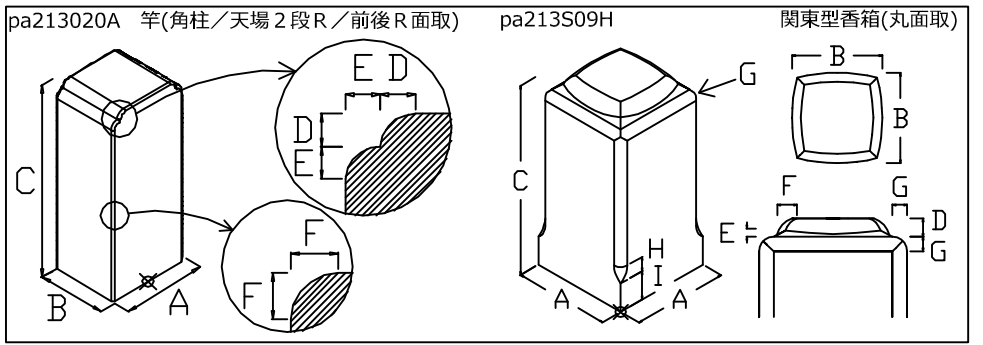
羽目/玉垣 (2)



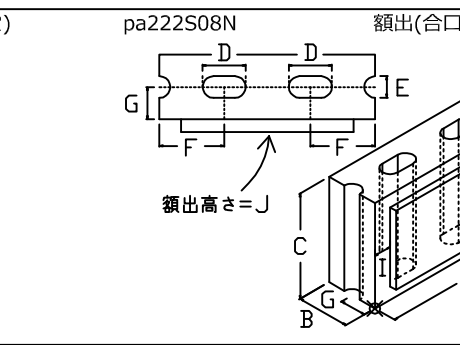
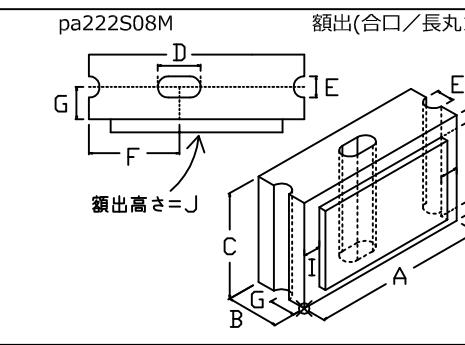
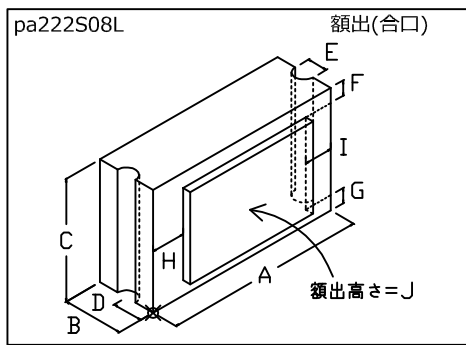
階段



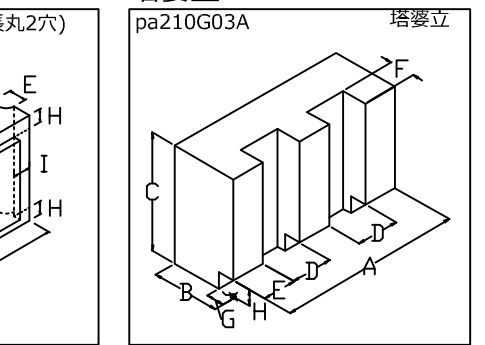
竿



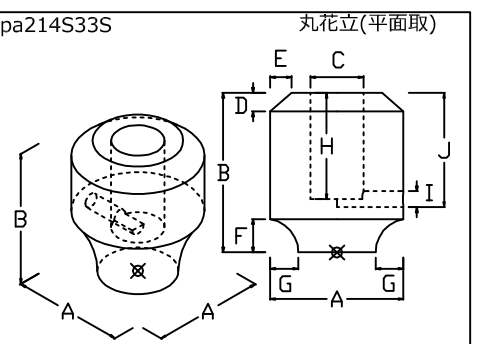
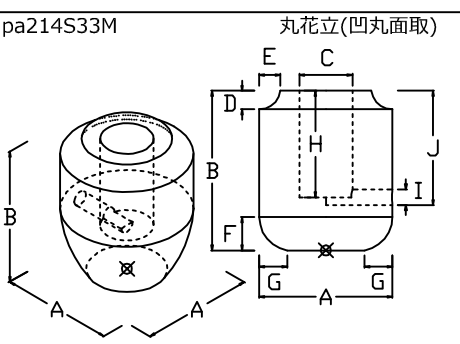
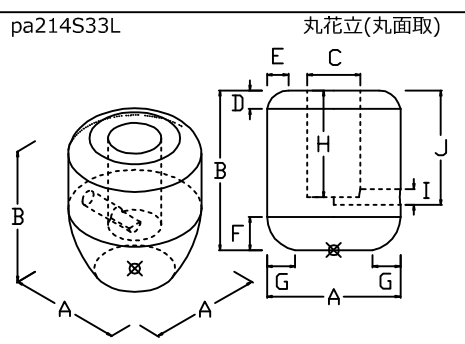
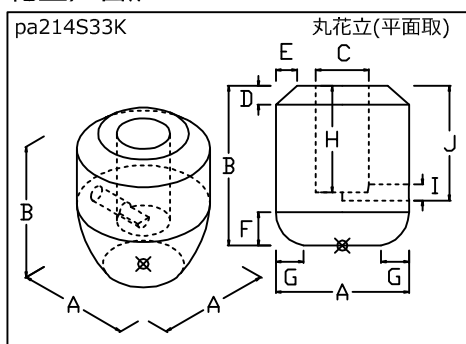
壁石



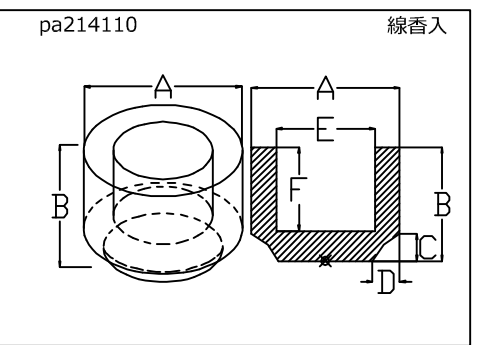
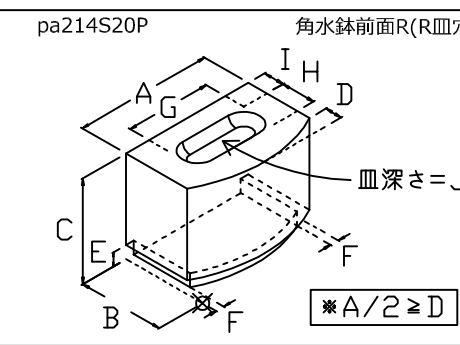
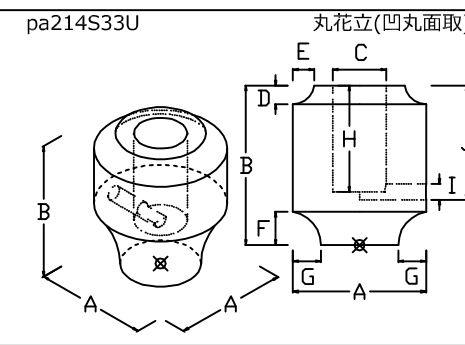
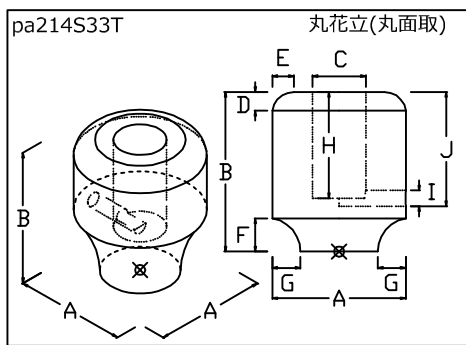
塔婆立



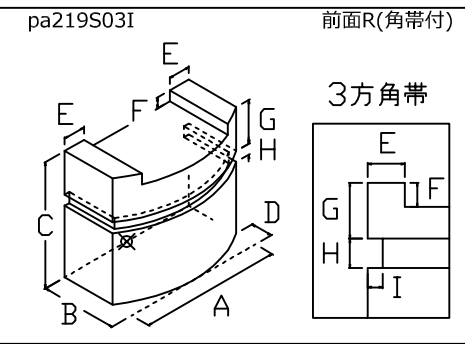
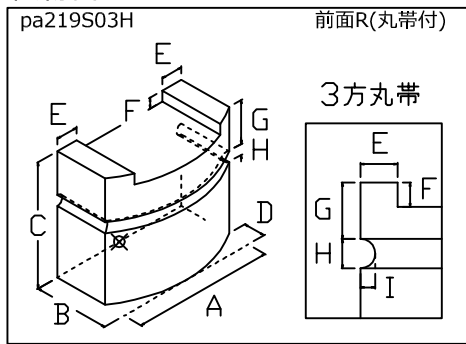
花立/香炉



花立/香炉



供物台



抜き型

